

## Bilag 4.1

**Peder Vagn Nielsen**

**Fra:** "IBF" <ibf@ibf.dk>  
**Til:** <pvnielsen@mail.tele.dk>  
**Sendt:** 13. oktober 2006 13:59  
**Vedhæft:** clip\_image002.jpg; mindreend.gif; storreend.gif  
**Emne:** Deklaration

IBF Ikast  
 Lysholt Allé 4  
 7430 Ikast  
 Telefon: 97 15 20 22  
 Telefax: 97 25 04 12

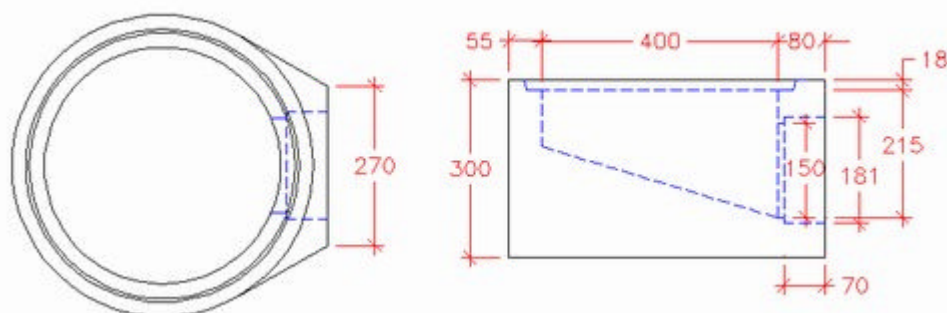
IBF Nørresundby  
 Stigsborgvej 34  
 9400 Nørresundby  
 Telefon: 98 17 10 55  
 Telefax: 98 19 10 81

IBF Ringe  
 Stegshavevej 30  
 5750 Ringe  
 Telefon: 63 62 01 00  
 Telefax: 63 62 01 01



## Tørbrønd Ø400x215/160 mm pvc

Deklaration, August 2005



<b>Indvendig diameter</b>	<b>Nyttehøjde</b>	<b>Godstykkeelse</b>
400 mm ± 6 mm	215 mm ± 20 mm	55 mm
<b>Brøndsamlings</b>	<b>Tilslutninger</b>	<b>Styrke</b>
Falssamlings (Type C). Angående mål, se samlingsdeklaration.	Hul til pvc-tilslutning Ø160 mm (F910/16) - VA - godkendt. Angående mål, se samlingsdeklaration.	Trykstyrke 40 MPa. Styrkeprøvning foretages efter 7 HD. Anvendelsestidspunkt 7 HD
<b>Tæthed</b>	<b>Vægt</b>	<b>Løfteankre</b>
Ingen krav	90 kg	1 stk. 2,5 t / 45 mm
<b>Armering</b>	<b>Anvendelse</b>	<b>Kontrolgrundlag</b>
Støttearmering: 404	Uarmeret brøndbund med skrå bund. Sideafløb er placeret i laveste side af brønden	DS 400-2
<b>Artikelnummer</b>	<b>Kontrolordning</b>	<b>Prøvning/kontrol</b>
264161	Produktet er 3. partsovervåget af Betonvarekontrollen.	Kontrolleres og afprøves i henhold til DS 400-2 og DS 400-3-0.

### Mærkning på produkt

Fabrikskode, Δ, Y og dato